



# Firma ŠKOLNÍK s.r.o.

Specialista na filtrační a separační materiály

Aplikační brožura  
nožová skládačka a minipleat SCHLESINGER Maschinenbau GmbH



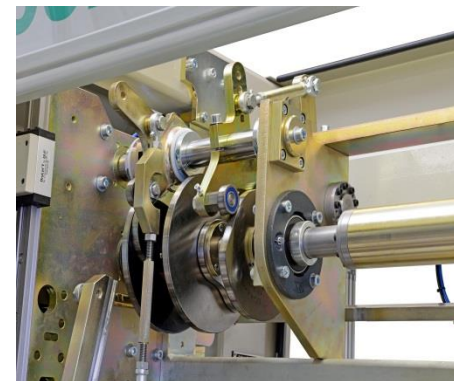
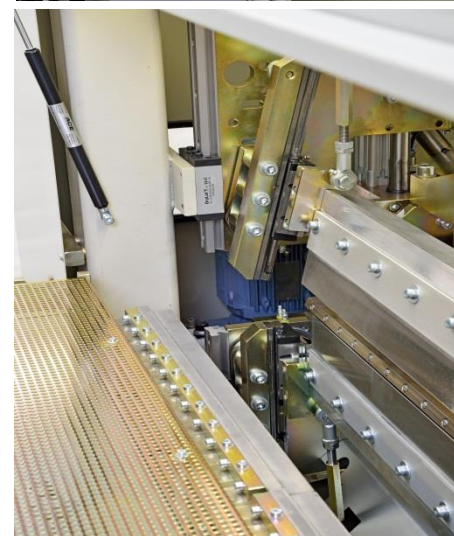
# Nožová skládačka





# Nožová skládačka

- ▶ Zařízení s nožovým systémem skládání.
- ▶ Možnost skládání i vícevrstevných materiálů.
- ▶ Výška skladu od 5 mm (0,2") do 100 mm (4,0").
- ▶ Pracovní šířka od 600 mm (23") do 2000 mm (80").
- ▶ Výrobní rychlost až 150 skladů za minutu.
- ▶ Výška a rozteč skladu nastavitelné ručně.
- ▶ Mechanicky poháněné nože.
- ▶ Velmi tuhý rám s možností rychlého nastavení.
- ▶ Stroj je vybaven standardními funkcemi, jako odvíjecí systém, vstupní a výstupní nahřívací stoly, barevný označovač skladů, pneumatický přítlak skladů.
- ▶ Volitelné příslušenství jako je víceosé odvíjecí zařízení, perforační jednotka, systém pro příčné řezy.







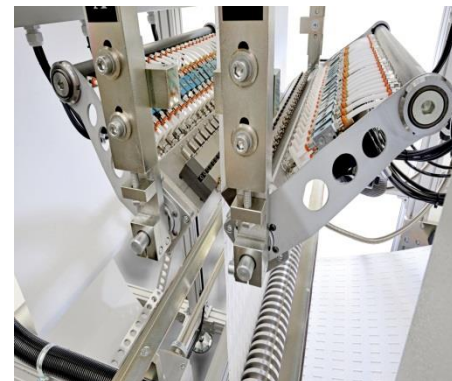
# Minipleat systém





# Minipleat systém

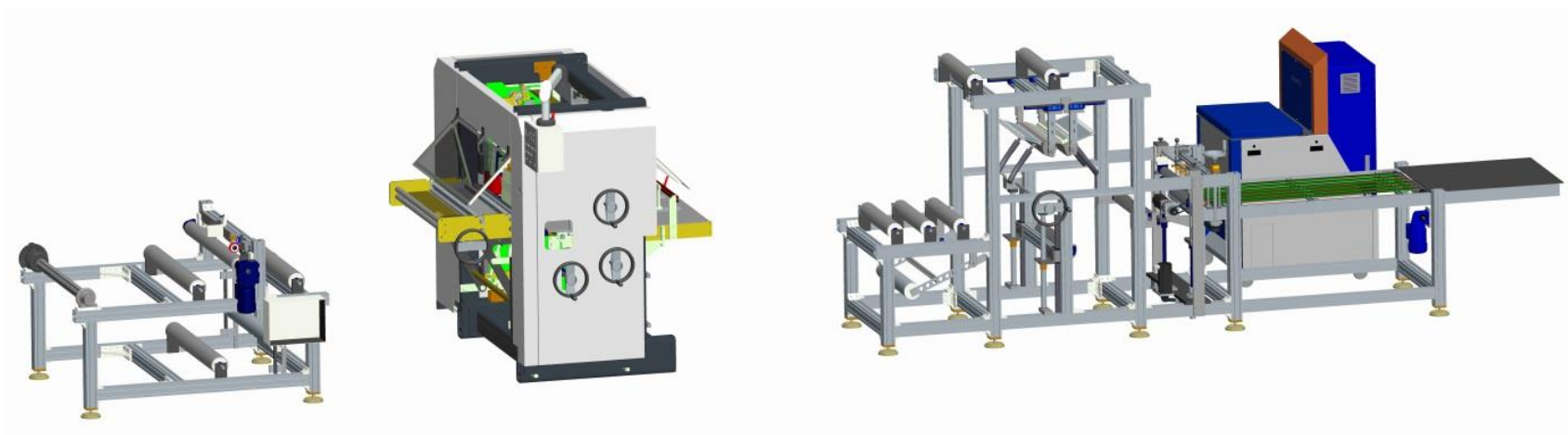
- ▶ Systém pro aplikaci Hotmelt lepidla pro fixaci skladů.
- ▶ Standardní pracovní šířka 600 mm.
- ▶ Standardně 24 aplikačních trysek.
- ▶ Aplikační rozteč kapek (housenek lepidla) 25, 40 mm.
- ▶ Pro výšku skladu standardně od 10 do 160 mm.
- ▶ Plynule nastavitelná rychlost až 15 m/min v závislosti na druhu Hotmelt lepidla.
- ▶ Možnost instalovat do linie za skládací jednotku.
- ▶ Vstupní prostor s proměnlivými vodícími klapkami.
- ▶ Nanášení Hotmelt lepidla možno z obou stran.
- ▶ Jednotlivé trysky jsou individuálně odpojitelné.
- ▶ Součástí je i pracovní stůl na další zpracování hotových složenců.
- ▶ Efektivní ovl. panel s dotykovou 16 cm obrazovkou.





# Dispozice systému - moduly

ODVÍJECÍ SYSTÉM – NOŽOVÁ SKLÁDAČKA – MINIPLEAT ZAŘÍZENÍ



- ▶ Výhodou nožové skládačky je, že ji lze použít i samostatně, bez nutnosti současného použití minipleat zařízení.



## Reference v ČR

V současné době můžeme s potěšením konstatovat, že se nám podařilo prodat zařízení do několika významných společností v ČR. S dalšími v současnosti jednáme a finalizujeme realizaci.

- ▶ **KS Klima-Service a.s.**  
*vývoj a výroba vzduchových filtrů a filtračních zařízení pro zachyt atmosférického prachu*
- ▶ **EKOFILTR s.r.o.**  
*vývoj a výroba vzduchových filtrů*
- ▶ **Avec Chem s.r.o.**  
*vývoj, výroba a prodej prostředků pro ochranu dýchacích cest a zařízení pro čištění vzduchu*







# Kontakty

## **Firma ŠKOLNÍK s.r.o.**

U Družstva Práce 60  
14000 Praha 4

Tel.: +420 244 471 931

Fax: +420 244 471 932

E-mail: [info@skolnik.cz](mailto:info@skolnik.cz)

[www.skolnik.cz](http://www.skolnik.cz)

IČO: 25753720

- ▶ **jednatel, prodej**  
Rudolf Školník  
+420 244 471 931
- ▶ **prodejní specialista**  
Jan Černohlávek  
skype: cernohlavek5  
+420 604 502 047  
[cernohlavek@skolnik.cz](mailto:cernohlavek@skolnik.cz)
- ▶ **zákaznický servis**  
Anna Žulkovičová  
+420 244 471 931  
[zulkovicova@skolnik.cz](mailto:zulkovicova@skolnik.cz)

